

# Almacenamiento Agua



Esta presentación ha sido desarrollada por Soc. Ind. Pizarreño S.A. para dar a conocer sus productos para Almacenamiento de Aguas, **DEPOSITOS** y **ESTANQUES**

## **DEPOSITOS**

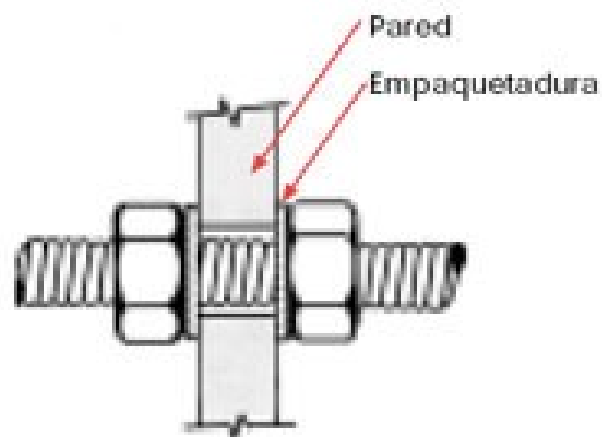
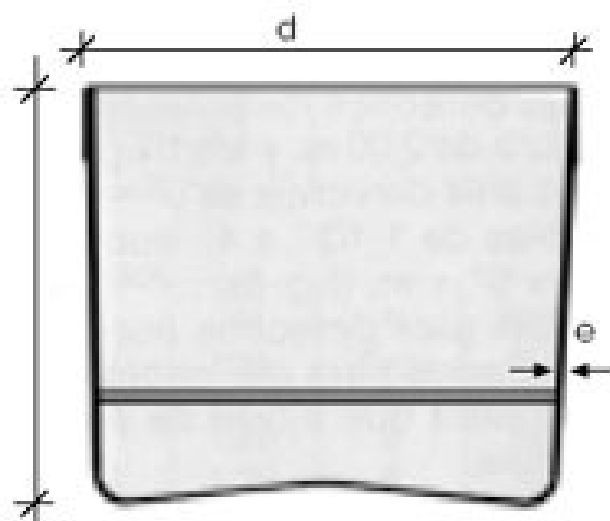
**Descripción:**

Los Depósitos de agua fabricados en fibrocemento permiten almacenar agua sin alterar su calidad. Instalados en altura, entregan por gravedad presión a las redes, produciendo ahorro de energía.



## Características.

### Detalle de Perforación



Producto	Código	e (mm)	Capacidad (m)	d (m)	h (m)	peso (kg)
Depósito	545202050-7	8	500	0,93	0,80	94
Depósito	545208120-0	10	1.000	1,13	1,08	176

## ESTANQUE AUSTRALIANO

### Descripción:

Los Estanques Australianos están formados por placas curvas de fibrocemento de diferentes radios, unidas entre sí mediante pernos galvanizados.

Dimensiones de cada placa:

1,20 x 2,40 m

Espesor: 10 mm

Peso: 57,6 kg



ESTANQUE AUSTRALIANO				ACCESORIOS			Nº DE ENVASES
Código	Capacidad (m³)	Diámetro (m)	Placas (unidades)	Pernos (unidades)	Gollillas (unidades)	Compriband (tiras 1,20m)	por tipo de estanque
548110006-4	6,5	2,86	4	132	264	8	2
548110014-5	14	4,30	6	198	396	12	3
548110025-1	25	5,72	8	264	528	16	4
548110039-1	40	7,16	10	330	660	20	5
548110056-1	58	8,60	12	396	792	24	6
548110076-5	79	10,02	14	462	924	28	7
548110127-3	130	12,90	18	594	1.188	36	9
548110195-8	195	15,76	22	726	1.452	44	11
548110493-1	493	25,06	35	11.15	2.310	70	17.5